

# Massimosistema Bed — Poltrona Frau Style & Design Centre — 2016



Citazione dell'omonimo divano, il Massimosistema Bed ne riprende le geometrie ampie e generose ricalcandone il gioco di sovrapposizione tra i cuscini ed il retro. Massimosistema Bed è disponibile anche nella versione che ospita un capiente vano contenitore

## CARATTERISTICHE TECNICHE

**Testata.** Telaio in massello di pioppo e di faggio con tamponamenti in multistrato di betulla e pannelli in MDF.

**Imbottitura testata.** In poliuretano espanso e ovatta poliestere.

**Cuscini testata.** Imbottiti in piuma con inserto stabilizzante in poliuretano espanso e ovatta poliestere. Sono rimovibili e collegati alla testata tramite un sistema a baionette fissato ad un pannello interno in MDF rivestito in tela velcrabile.

**Base.** Leggermente imbottita in poliuretano espanso. Struttura in listellare di abete per le sponde e in multistrato di pioppo per la pediera.

**Piedi.** In alluminio di forma cilindrica verniciati di colore nero.

**Altri componenti strutturali.** Traversa centrale con piede, piastre angolari e altri accessori metallici: in lamiera d'acciaio verniciati neri.

**Rivestimento.** Interamente in Pelle Frau® (anche bicolore) o nella combinazione di pelle e tessuto. Il tessuto è previsto solo per i cuscini testata.

- ColorSphere® (SC)
- ColorSphere® (SC) / Fabric A
- ColorSphere® (SC) / Fabric B
- ColorSphere® (SC) / C.O.M.
- Nest
- Nest / Fabric A
- Nest / Fabric B
- Nest / C.O.M.

Per verificare i tessuti disponibili si prega di consultare la tabella dedicata "Schema abbinamento prodotti-tessuti".

**N.B.** L'opzione bicolore prevede una maggiorazione del 5% rispetto al prezzo della categoria pelle.

### C.O.M. (Fabric/Mt. plain - Fabric/Mt. repeat)

Letto 160: 2.60mt – 3.12mt  
Letto 170: 3.00mt – 3.60mt  
Letto 180: 3.00mt – 3.60mt  
Letto Queen-Size: 2.60mt – 3.12mt  
Letto King-Size: 3.00mt – 3.60mt

**Sfoderabilità.** Prevista solo per i cuscini della testata, in tessuto o in pelle.

**Dettagli estetici.** Le superfici del letto sono decorate con cuciture a trapunta.

Poltrona Frau designs a bed that recalls the ample, generous geometries of the Massimosistema sofa. A play on overlays that feature on the back and cushions. Massimosistema Bed can house a large storage unit.

## TECHNICAL FEATURES

**Headboard.** Frame in solid poplar and beech with infill in multilayer birch and panels MDF.

**Headboard padding.** Made of polyurethane foam and polyester wadding.

**Headboard cushions.** Padded with feathers with stabilising insert in polyurethane foam and polyester wadding. They are removable and attached to the headboard by a bayonet system fixed to an internal panel in MDF.

**Base.** Slightly padded in polyurethane foam with a fir blockboard structure and poplar plywood foot board.

**Feet.** Black painted aluminium cylindrical feet.

**Other structural elements.** Midbeam with foot, corner plates and other metal accessories: made from black coated steel sheet.

**Upholstery.** Entirely in Pelle Frau® leather (also in a two-color version) or in leather / fabric combination. The fabric alternative is only available for the headboard cushions.

- ColorSphere® (SC)
- ColorSphere® (SC) / Fabric A
- ColorSphere® (SC) / Fabric B
- ColorSphere® (SC) / C.O.M.
- Nest
- Nest / Fabric A
- Nest / Fabric B
- Nest / C.O.M.

To verify the available fabrics please consult the dedicated table "Combination models-fabrics pattern".

**Please Note.** The two-color version provides a surcharge of 5% above the price of leather category.

### C.O.M. (Fabric/Mt. plain - Fabric/Mt. repeat)

Bed 160: 2.60mt – 3.12mt  
Bed 170: 3.00mt – 3.60mt  
Bed 180: 3.00mt – 3.60mt  
Bed Queen-Size: 2.60mt – 3.12mt  
Bed King-Size: 3.00mt – 3.60mt

**Removability.** Only for the headboard cushions in fabric or leather.

**Aesthetic details.** The surface of the bed is enriched by quilted stitching.

**Fodere cuscini opzionali.** A richiesta è possibile acquistare separatamente delle fodere aggiuntive, scegliendo tra i rivestimenti disponibili per struttura e testata.

**Retro testata.** Disponibile con rivestimento in:  
- Tela (tela Jacquard Poltrona Frau)  
- Pelle (in abbinamento alla testata e al giroletto)

**Lunghezza materasso.** (fatta eccezione per le versioni "Queen-size" e "King-size")  
- 200 cm  
- 210 cm

**N.B.** Piani di Riposo e Materassi sono mostrati e quotati a parte, vedi sezione dedicata.

## LETTO CON CONTENITORE

**Testata.** Telaio in massello di pioppo e di faggio con tamponamenti in multistrato di betulla e pannelli in MDF.

**Imbottitura testata.** In poliuretano espanso e ovatta poliestere.

**Cuscini testata.** Imbottiti in piuma con inserto stabilizzante in poliuretano espanso e ovatta poliestere. Sono rimovibili e collegati alla testata tramite un sistema a baionette fissato ad un pannello interno in MDF rivestito in tela velcrabile.

**Base (composta di sponde e pediera).** Realizzata in multistrato di Pioppo con leggera imbottitura in poliuretano espanso.

**Piedi.** In metallo di forma cilindrica verniciati di colore nero.

**Altri componenti strutturali.** Traversa centrale con piedi, piastre angolari e altri accessori metallici: in lamiera d'acciaio verniciati bianchi. Le componenti metalliche sono dotate di feltrini per la protezione delle reti.

**Piano appoggio del vano contenitore.** Realizzato con pannelli in fibra di legno a media densità nobilitato con melamminico effetto lino colore ecrù.

**Contenitore.** E' accessibile dalla pediera frontale sollevando il piano di riposo mediante due maniglie in cuoio che azionano un meccanismo con molle a gas.

**Meccanismo di sollevamento.** Il dispositivo di accesso al contenitore dispone di due diversi tipi di meccanismo a scelta:  
- con singolo movimento: solleva il piano in posizione inclinata.  
- con doppio movimento: solleva il piano in posizione inclinata o orizzontale in un solo movimento.

**Rivestimento.** Interamente in Pelle Frau® (anche bicolore) o nella combinazione di pelle e tessuto. Il tessuto è previsto solo per i cuscini testata.

- ColorSphere® (SC)
- ColorSphere® (SC) / Fabric A
- ColorSphere® (SC) / Fabric B
- ColorSphere® (SC) / C.O.M.
- Nest
- Nest / Fabric A
- Nest / Fabric B
- Nest / C.O.M.

Per verificare i tessuti disponibili si prega di consultare la tabella dedicata "Schema abbinamento prodotti-tessuti".

**N.B.** L'opzione bicolore prevede una maggiorazione del 5% rispetto al prezzo della categoria pelle.

**C.O.M. (Fabric/Mt. plain - Fabric/Mt. repeat)**  
Letto 170 con contenitore: 3.00mt – 3.60mt

**Sfoderabilità.** Prevista solo per i cuscini della testata, in tessuto o in pelle.

**Additional cushion covers.** Additional cushion covers available upon request. It is possible to choose among the available upholstery used for structure and headboard.

**Rear headboard.** Available upholstered in:  
- Fabric (Poltrona Frau Jacquard fabric)  
- Leather (matching the headboard and bedframe upholstery)

**Mattress length.** (except for the "Queen-size" and "King-size" versions)  
- 200 cm  
- 210 cm

**Please note.** Bedstead Bases and Mattresses are shown and priced separately, please consult the dedicated section.

## BED WITH STORAGE UNIT

**Headboard.** Frame in solid poplar and beech with infill in multilayer birch and panels MDF.

**Headboard padding.** Made of polyurethane foam and polyester wadding.

**Headboard cushions.** Padded with feathers with stabilising insert in polyurethane foam and polyester wadding. They are removable and attached to the headboard by a bayonet system fixed to an internal panel in MDF.

**Base (comprising sides and footboard).** Made of poplar plywood with light polyurethane foam padding.

**Feet.** Cylindrical metal feet in black lacquered.

**Other structural elements.** Midbeam with feet, corner plates and other metal accessories: made from white coated steel sheet. Felt pads are provided to protect the bedstead bases.

**Structure of storage unit.** Made with MDF panels, faced with decorative linen-effect ecru-coloured melamine

**Storage unit.** Accessed from the front footboard by lifting the bed base using the two leather handles that activate a gas-powered spring mechanism.

**Lifting mechanism.** The device giving access to the storage space offers two different kinds of mechanism:  
- single movement: this raises the base to a sloping position;  
- double movement: this raises the base to a sloping or horizontal position in a single movement.

**Upholstery.** Entirely in Pelle Frau® leather (also in a two-color version) or in leather / fabric combination. The fabric alternative is only available for the headboard cushions.

- ColorSphere® (SC)
- ColorSphere® (SC) / Fabric A
- ColorSphere® (SC) / Fabric B
- ColorSphere® (SC) / C.O.M.
- Nest
- Nest / Fabric A
- Nest / Fabric B
- Nest / C.O.M.

To verify the available fabrics please consult the dedicated table "Combination models-fabrics pattern".

**Please Note.** The two-color version provides a surcharge of 5% above the price of leather category.

**C.O.M. (Fabric/Mt. plain - Fabric/Mt. repeat)**  
Bed 170 with storage unit: 3.00mt – 3.60mt

**Removability.** Only for the headboard cushions in fabric or leather.

**Dettagli estetici.** Le superfici del letto sono decorate con cuciture a trapunta.

**Fodere cuscini opzionali.** A richiesta è possibile acquistare separatamente delle fodere aggiuntive, scegliendo tra i rivestimenti disponibili per struttura e testata.

**Retro testata.** Disponibile con rivestimento in:  
- Tela (tela Jacquard Poltrona Frau)  
- Pelle (in abbinamento alla testata e al giroletto)

**Nota Bene.** Per il corretto funzionamento del dispositivo con molle a gas è consigliato l'uso di materassi con peso compreso tra 39 e 45 kg.

**Nella stessa collezione.**  
Massimosistema

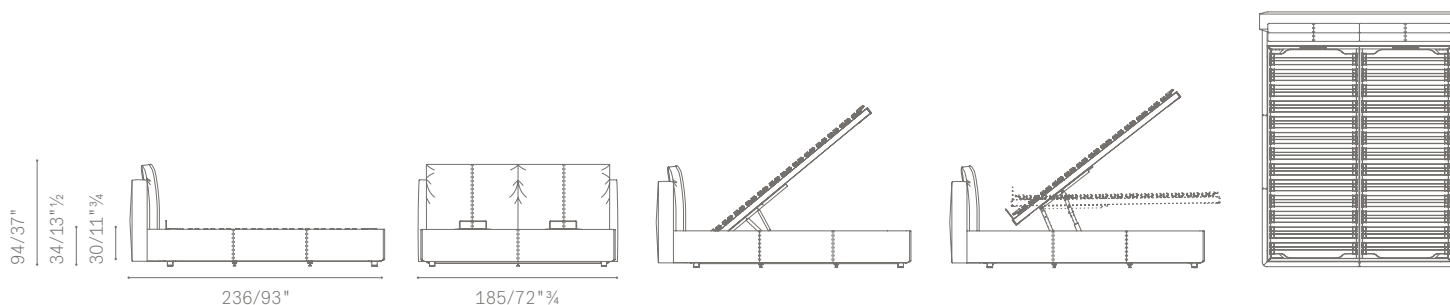
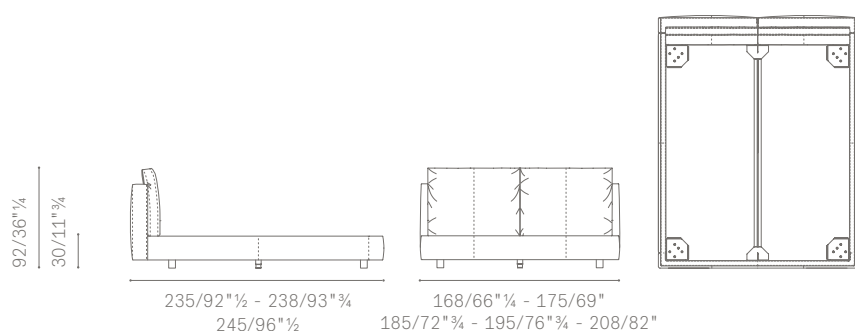
**Aesthetic details.** The surface of the bed is enriched by quilted stitching.

**Additional cushion covers.** Additional cushion covers available upon request. It is possible to choose among the available upholstery used for structure and headboard.

**Rear headboard.** Available upholstered in:  
- Fabric (Poltrona Frau Jacquard fabric)  
- Leather (matching the headboard and bedframe upholstery)

**Please Note.** For the correct functioning of the gas-powered spring device, it is recommended using a mattress weighing between 39 and 45 kg.

**In the same collection.**  
Massimosistema



**DIMENSIONI DISPONIBILI**

↓ Misure Letto	↓ Misure Materasso
cm 175×235 / 69"×92"½	cm 160×200 / 63"×78"¾
cm 175×245 / 69"×96"½	cm 160×210 / 63"×82"¾
cm 185×235 / 72"¾×92"½	cm 170×200 / 67"¼×78"¾
cm 185×245 / 72"¾×96"½	cm 170×210 / 67"¼×82"¾
cm 195×235 / 76"¾×92"½	cm 180×200 / 70"¾×78"¾
cm 195×245 / 76"¾×96"½	cm 180×210 / 70"¾×82"¾
cm 168×238 / 66"¼×93"¾	cm 153×203 / 60"¼×80" (Queen-size)
cm 208×238 / 82"×93"¾	cm 193×203 / 76"×80" (King-size)
cm 185×236 / 72"¾×93"	cm 170×200 / 81"¼×88"½ (w/storage unit)

**AVAILABLE SIZES**

↓ Bed sizes	↓ Mattress sizes
cm 175×235 / 69"×92"½	cm 160×200 / 63"×78"¾
cm 175×245 / 69"×96"½	cm 160×210 / 63"×82"¾
cm 185×235 / 72"¾×92"½	cm 170×200 / 67"¼×78"¾
cm 185×245 / 72"¾×96"½	cm 170×210 / 67"¼×82"¾
cm 195×235 / 76"¾×92"½	cm 180×200 / 70"¾×78"¾
cm 195×245 / 76"¾×96"½	cm 180×210 / 70"¾×82"¾
cm 168×238 / 66"¼×93"¾	cm 153×203 / 60"¼×80" (Queen-size)
cm 208×238 / 82"×93"¾	cm 193×203 / 76"×80" (King-size)
cm 185×236 / 72"¾×93"	cm 170×200 / 81"¼×88"½ (w/storage unit)