

Night Collection

Complements

SANGIACOMO

Night Collection

Complements

SANGIACOMO

Indice

Cidori Mono

P. 59



Cidori componibile

P. 61



Cidori componibile bifacciale

P. 67



Domino Mono

P. 7



Domino Giro

P. 25



Domino componibile

P. 13, 23



Filo Mono

P. 71



Filo Open

P. 73



Filo componibile

P. 75



Cabaret

P. 33



Cabaret Glass

P. 39



Cabaret Step

P. 45



Status

P. 55



Valeo

P. 85



Insieme

P. 91



Iseo

P. 47



Abaco

P. 81



Babila

P. 49



Tape Specchiera

P. 95



Tavolini

Lotus, Iris, Trio, Madera, Giro
P. 103, 99, 107, 111, 115

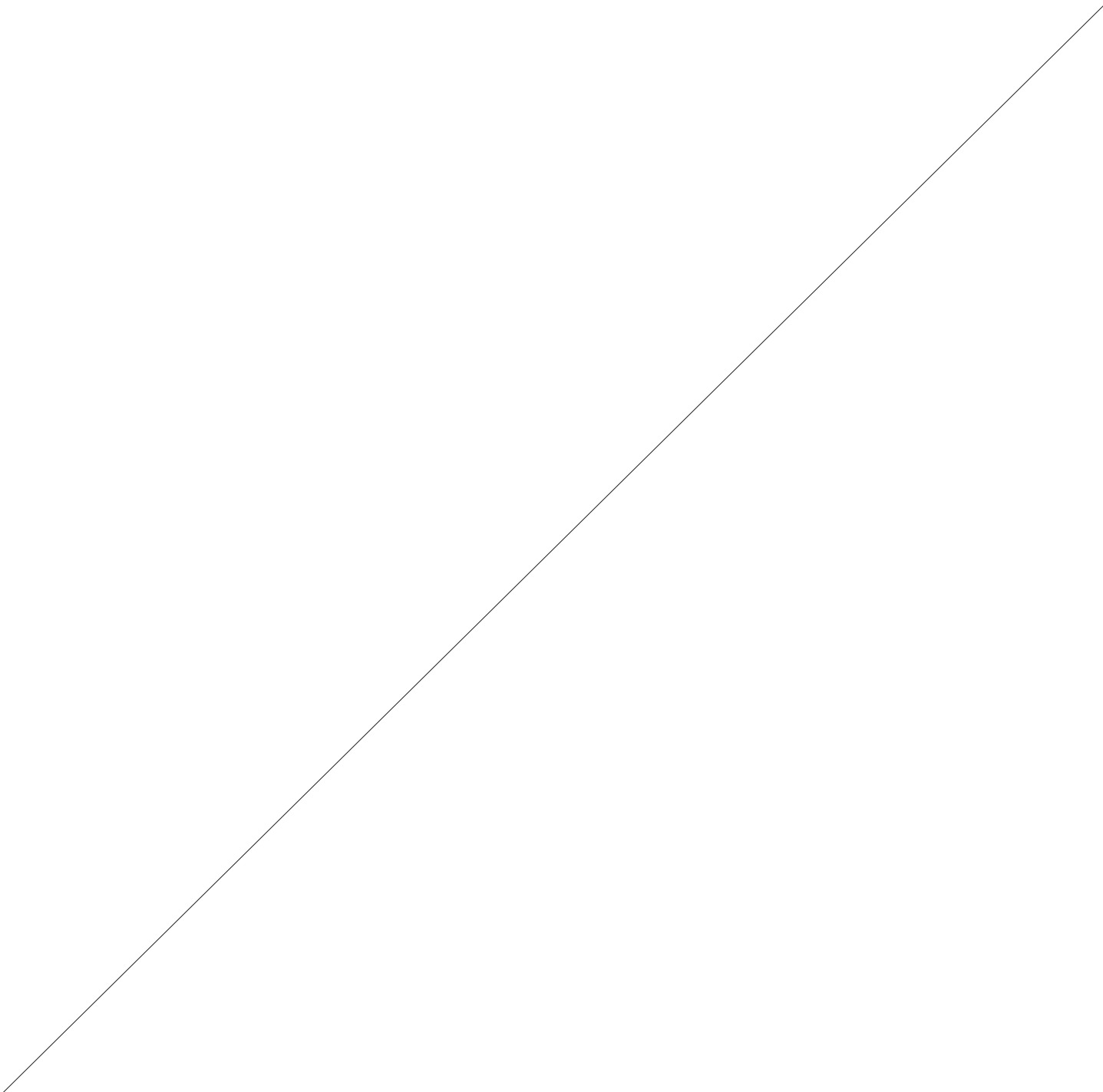


Scrittoi

Desk, Segreto
P. 117, 121



Un universo di forme e contenuti



Custodi dell'ordine, della praticità e di un intimo mondo di emozioni, i contenitori per lo spazio notte esplorano diverse tendenze ed espressioni stilistiche, richiamando nei materiali, nelle lavorazioni e nei dettagli l'ambiente giorno, per creare un'inedita quanto piacevole continuità. Tutto questo con una cultura del progetto, una versatilità e una cura dei dettagli che parlano il linguaggio inconfondibile del migliore Made in Italy.

Sentinels of order, practicality and an intimate world of emotions, bedroom storage units explore different trends and styles, using materials, craftsmanship and details that create an unusual, pleasing continuity with the rest of the house. All this incorporates the project culture, versatility and attention to detail which convey the unmistakable flair of the best products labelled Made in Italy.

Domino Notte
L/W 1500 x H 825 x P/D 546
Rovere Carbone-Bronzo

Photogallery
Night Collection Beds – pp. 08 / 16 / 28 / 39 / 178 / 180



Domino Mono

Volumi corposi ed essenziali, sottolineati da giunzioni a 45°, caratterizzano la collezione Domino. L'angolazione del sistema costruttivo enfatizza la presenza monolitica dei contenitori, addolcita da sottili rientri che nella versione impiallacciata possono essere evidenziati da finiture in contrasto, oppure quasi scomparire con finiture in tinta. La possibilità di aggiungere degli affusolati piedini metallici arricchisce ulteriormente il contenitore.

Essential, generous volumes, underlined by 45° joints, are the distinguishing features of the Domino collection. The angulation adopted for the system emphasises the solid appearance of the storage units, softened by slim indentations that on the veneered version may be highlighted by a contrasting finish, or practically disappear with a tone on tone finish. The addition of tapered metal legs will add further appeal.

Comodini a 2 cassetti

H 327 L/W 450/600/900 P/D 450
H 402 L/W 450/600/900 P/D 450
H 477 L/W 450/600/900 P/D 450

Comodini a 3 cassetti

H 477 L/W 450/600 P/D 450

Cassettoni verticali

H 1152 L/W 450/600 P/D 450

Cassettoni

H 627 L/W 900/1200/1500 P/D 540
H 702 L/W 900/1200/1500 P/D 540

Ingombri in altezza calcolati
con piedini H 27 mm





Domino Mono

Gli elementi Domino Mono sono proposti anche in versione pensile e grazie a un pannello posteriore con sistema a led, possono creare una suggestiva illuminazione di cortesia e di atmosfera accanto al letto, oppure in altre situazioni d'interni.

Domino Mono elements also include a suspended version provided with a rear panel for a LED system that creates a courtesy light next to the bed and adds atmosphere to the bedroom or any other part of the house.



Domino componibile notte

Progettato per la zona notte, questo raffinato sistema di contenitori con cassetti trova spazio e utilizzo anche nella zona giorno, con l'aggiunta di contenitori con ante dal disegno classico e minimale al tempo stesso. Singoli protagonisti possono essere accostati o sovrapposti per creare architetture domestiche in scala ridotta.

Designed for the bedroom, this refined storage system with drawers can also be used in the living room, with the addition of classical minimal cabinets with doors. Individual elements can be placed side by side or stacked to create small-scale home architecture.



Domino notte
L/W 1500 x H 750 x P/D 546
Ardesia • Avio • piedi/feet Piombo



Domino componibile notte

Singoli elementi possono essere accostati o sovrapposti per creare versatili architetture domestiche che si estendono in orizzontale e in verticale, giocando con diverse finiture. Le composizioni possono essere con appoggio a terra o con eleganti piedini metallici.

Individual elements can be placed side by side or stacked to create small-scale, horizontal or vertical home architecture by mixing and matching different finishes. Compositions may stand directly on the floor or be provided with elegant metal legs.



Domino notte 14N sx
L/W 1350 x H 702 x P/D 546
Visone



Domino notte 16N sx
L/W 1500 x H 702 x P/D 546
Rovere Carbone - Ottone



Domino notte 17N sx
L/W 1500 x H 702 x P/D 546
Rovere Argilla - Terranova • Zenzero



Domino notte 24N
L/W 1500 x H 750 x P/D 546
Rovere Carbone • Bronzo • Bronzo • piedi/feet Bronzo



Domino componibile notte

Moduli sovrapposti differenziano l'estetica e l'utilizzo dei vari cassetti, permettendo di individuare a prima vista i contenuti ma anche di creare dei complementi d'arredo di forte e originale carattere con contrasti decisi fra le finiture e i colori. I piedini metallici possono aggiungere un ulteriore elemento di personalità, enfatizzando lo slancio verticale dell'insieme.

Stacked modules differentiate the look and use of the drawers, so that their contents can be recognised at a glance, at the same time creating original, characterful decor items by using stark contrasts between finishes and colours. The metal legs add a further touch of personality by emphasising the vertical momentum of the composition.



Domino notte 19N sx
L/W 1500 x H 702 x P/D 546
Rovere Argilla • Piombo

Photogallery
Night Collection Beds – pp. 121 / 124



Domino componibile notte

I vani a giorno alleggeriscono il volume monolitico del contenitore e ne arricchiscono sia l'estetica che le possibilità di utilizzo, con misure diverse a seconda degli oggetti che si desidera riporre al loro interno: borse, cappelli, sciarpe, libri e così via. Nelle composizioni con finitura laccata, l'interno si presenta nella stessa tonalità dell'esterno, mentre in quelle impiallacciate possono essere laccate in contrasto o tono su tono.

Open units add airiness to the storage unit's solid dimensions and enhance its aesthetics and options for use, with different sizes according to the objects they will hold: bags, hats, scarves, books, etc. On lacquered compositions, the interior is in the same colour as the exterior, whereas veneered versions can have contrasting or tone on tone lacquered interiors.

Domino notte 8N sx
L/W 1200 x H 777 x P/D 546
Rovere Argilla - Antracite



Domino notte 22N sx
L/W 1500 x H 702 x P/D 546
Creta



Domino notte 23N sx
L/W 1500 x H 777 x P/D 546
Ardesia • Ferro



Domino notte 6N sx
L/W 900 x H 1077 x P/D 452
Zenzero



Domino notte 52N sx
L/W 1800 x H 777 x P/D 546
Rovere Carbone • Brown

Domino componibile notte

Volumi disallineati creano elementi d'arredo dalla forte valenza scultorea, con un dinamismo che evoca una sensazione di leggerezza. Nella versione a terra, questo effetto è aiutato da sostegni in metacrilato trasparente che permettono di creare soluzioni visivamente quasi estreme ma al tempo stesso autoportanti, utilizzabili anche come piani d'appoggio.

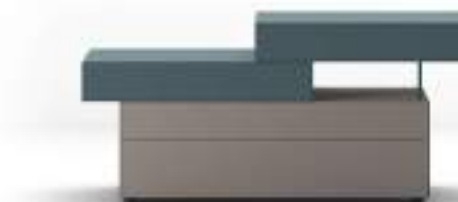
Staggered items create decor elements that look like dynamic sculptures, giving a sensation of airiness. On the floor-standing version this effect is enhanced by transparent methacrylate supports with which to generate amazing self-supporting solutions that can be used as convenient tops.



Domino notte 44N
L/W 1425 x H 702 x P/D 546
Ombra



Domino notte 48N
L/W 1575 x H 702 x P/D 546
Ardesia • Avio



Domino notte 47N
L/W 1950 x H 702 x P/D 546
Ferro



Domino pensile 73
L/W 1950 x H 525 x P/D 546
Ferro

Photogallery
Night Collection Beds – pp.

52 / 57



Domino componibile notte Pensile

La versione pensile consente di dare vita a forme a soluzioni che sembrano sfidare la forza di gravità, con elementi anche molto disallineati fra loro. Un effetto che può essere reso ancora più incisivo da finiture e materiali in contrasto, con vani a giorno che aggiungono un ulteriore elemento di dinamismo visivo e di versatilità nel contenimento.

The suspended version can be used to create solutions with daringly staggered elements that appear to challenge the force of gravity. This effect can be enhanced by contrasting finishes and materials and open compartments that add further dynamics and storage versatility.

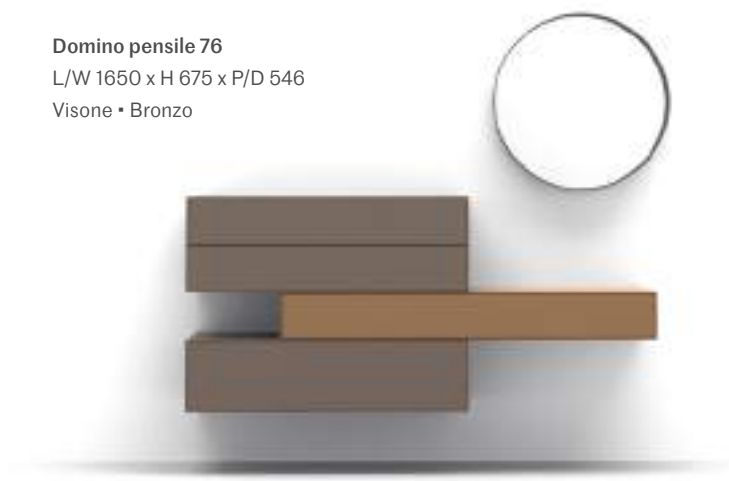
Domino pensile 71
L/W 2250 x H 675 x P/D 546
Canapa • Ombra



Domino pensile 72
L/W 1800 x H 600 x P/D 546
Rovere Argilla - Terranova • Ombra



Domino pensile 76
L/W 1650 x H 675 x P/D 546
Visone • Bronzo



Domino notte
L/W 2300 H 740 P/D 690
Ombra • Rovere Carbone • gambe Brown

Photogallery
Night Collection Beds – pp.

36 / 47



Domino componibile notte Scrivania e Toeletta

Lo scrittoio, classico protagonista dell'ambiente notte, rivive in una forma contemporanea, adatta anche ad essere inserito nello spazio giorno come complemento dedicato allo studio e all'home office. L'utilizzo come toeletta ne completa le possibilità di ambientazione nella stanza da letto. I complementi Domino con cassetti e vani a giorno si integrano esteticamente e dimensionalmente con piani dritti o sagomati, creando molteplici soluzioni per ogni esigenza.

Desks are a classical addition to bedroom suites; this one has contemporary styling and is also suitable for use in other parts of the house, as a complementary item for a study or home office. It can double as a dressing table, an example of its use to complete bedroom decor. The aesthetics and dimensions of Domino complementary items with drawers and open compartments integrate with straight or shaped surfaces to create a host of solutions to meet any need.

Domino notte
L/W 2250 x H 780 x P/D 546
Ardesia • Piombo



Domino notte 49N sx
L/W 2250 x H 777 x P/D 546
Magnolia • Nero



Domino notte
L/W 2200 H 740 P/D 690
Creta • Rovere Termotrattato • gambe Brown



Domino Giro 24G
L/W 452 x H 980 x P/D 452
Rovere Argilla • Magnolia • Ombra • Visone

Photogallery
Night Collection Beds – pp.

25 / 31 / 51 / 55



Domino componibile notte Domino Giro

La cassetiera è resa dinamica e mutevole, grazie a un giunto centrale che permette di ruotare ogni elemento in maniera indipendente. È possibile comporre fino a 7 elementi in verticale (P 452 mm L 452 mm H 150 o 225 mm), con cassetto o vano a giorno, in diverse finiture per creare ogni volta una soluzione unica. L'appoggio avviene con una piastra ancorabile al pavimento.

The set of drawers is made dynamic and mutant by a central joint designed to let each element rotate individually. Up to seven elements can be composed vertically (D 452mm W 452mm H 150 or 225mm), with drawers or open units in different finishes to create a unique solution every time. A metal plate anchors the set to the floor.

Domino Giro 23G
L/W 452 x H 566 x P/D 452
Visone



Domino Giro 37G
L/W 452 x H 566 x P/D 452
Ombra



Domino Giro 06G
L/W 452 x H 566 x P/D 452
Canapa



Domino Notte 42 N
L/W 1800 x H 852 x P/D 546
Rovere Argilla • Brown

Photogallery
Night Collection Beds – pp.

22 / 27 / 35 / 42 / 45 / 47



Domino componibile notte Mensole legno

Mensole a contorno, aperte, a vassoio: tre diverse possibilità per contenere ma anche per creare soluzioni personalizzate, grazie a una modularità che si traduce in un'ampia libertà di composizione, anche in integrazione con i pannelli boiserie dietro al letto.

Border shelves are open and tray-like: three different storage options can be customised by taking advantage of modularity that provides freedom of composition, including integration with the boiserie panelling behind the bed.





Domino componibile notte Mensole vetro

Mensole aperte oppure a vassoio interpretano la magia del vetro, in composizioni tanto versatili quanto raffinate, come teche nelle quali esporre gli oggetti più preziosi. La modularità consente di creare composizioni orizzontali o verticali a piacere.

Open or tray-like shelves exalt the magic of glass in versatile, refined compositions, like showcases to display valuable objects. Modularity is used to create horizontal or vertical compositions, to personal taste.



Domino Notte
L/W 1800 x H 800 x P/D 546/1500
Ardesia • Rovere nodato Caramello

Photogallery
Night Collection Beds – pp.

47



Domino componibile notte Pianali

In sintonia con una concezione dinamica e trasversale dell'habitat domestico, le composizioni Domino possono essere integrate con pianali che aggiungono un elemento funzionale allo studio o al lavoro domestico, ottimizzando lo spazio a disposizione e raggiungendo un ideale equilibrio estetico. I pianali spessore 60 mm disponibili anche a misura possono essere dotati di basamento in metallo finitura Piombo o Brown.

In tune with a dynamic, transversal concept of the home, Domino compositions can be integrated with table tops to add a functional element for studying or doing housework, optimising the space available and achieving ideal aesthetic balance. 60mm thick tops are also available made to measure and can be completed with a Piombo or Brown finish metal base.



Cassettiera Cabaret
L/W 1520 x H 755 x P/D 570
Noce • Ombra • piedi/feet Piombo

Photogallery
Night Collection Beds – pp. 150 / 231 / 234 / 236



Cabaret

Un'ampia famiglia di contenitori che nonostante il loro sapiente rigore formale, permettono numerose variazioni cromatiche e abbinamenti di finiture. La loro principale caratteristica è il perimetro rialzato che incornicia il top sui fianchi e sul retro, creando una specie di vassoio. Il primo cassetto e la scocca possono avere una finitura diversa, aumentando la percezione di orizzontalità dell'elemento. Disponibili in versione con appoggio a terra, su piedini sagomati oppure pensile.

A large family of storage units contradict their precision with a host of colour schemes and finishes. Their main feature is a raised border that frames the top on the back and sides, creating a sort of tray. The first drawer and the structure may have different finishes to increase the perception of the element's horizontal styling. Available as a floor-standing version on shaped legs, or suspended.

Comodini monocassetto con vano a giorno

H 462/515 L/W 470/620/770 P/D 475

Cassettoni

H 702/755 L/W 1220/1520/1820 P/D 570
H 782/835 L/W 1220/1520/1820 P/D 570

Comodini a 2 cassetti

H 382/435 L/W 470/620/770 P/D 475
H 462/515 L/W 470/620/770 P/D 475

Cassettoni verticali

H 1182/1235 L/W 470/620/770 P/D 475

Cassettiere pensili

H 355 L/W 470/620/770/920/1220/1520 P/D 475



Cassettiera Cabaret
L/W 1220 x H 755 x P/D 570
Rovere Carbone • top Statuarietto • piedi/feet Piombo

Photogallery
Night Collection Beds – pp.

95 / 150 / 243



Cabaret Le ceramiche

Il top con conformazione a vassoio, può avere la stessa finitura del profilo perimetrale, dei frontali dei cassetti, oppure può essere realizzato in ceramica: un materiale che unisce un' elevata resistenza ai graffi, all'usura e agli agenti esterni, con le prestigiose sensazioni del marmo in finitura Statuarietto, Noir Desir, Emperador, Nero Greco, Pietra di Savoia and Ossido Bruno create the effect of prestigious marble.

The tray-like top can be in the same finish as the carcass or the drawer fronts, or it can be ceramic: a material highly resistant to scratches, wear and tear and weather. The finishes Statuarietto, Noir Desir, Emperador, Nero Greco, Pietra di Savoia and Ossido Bruno create the effect of prestigious marble.



Nero Greco / Nero Greco lucidato



Noir Desir / Noir Desir lucidato



Pietra di Savoia Antracite



Statuarietto / Statuarietto lucidato



Ossido Bruno



Emperador Extra / Emperador Extra lucidato

Cassettiera Cabaret
L/W 1820 x H 515 x P/D 495
Rovere Carbone • Piombo

Photogallery
Night Collection Beds – pp. 242



Cabaret Le luci

La luce come elemento d'architettura e d'arredo: nella versione a terra come in quella pensile, la possibilità di aggiungere un pannello posteriore con sistema a led, arricchisce il mobile e lo spazio circostante di un raffinato gioco di ombre e di luci, arricchendo di fascino le situazioni più classiche come quelle più contemporanee.

Lighting as an architectural and decor element: the floor-standing and suspended versions can be provided with a rear panel featuring a LED system that illuminates the unit and the surrounding space with a refined light and shade effect, effective in classical or contemporary ambiances.

Cassettiera Cabaret
L/W 1820 x H 515 x P/D 495
Noce • top Noir Desir



Cassettiera Cabaret glass
L/W 920 x H 1235 x P/D 475
Bronzo • Rovere Termotrattato

Photogallery
Night Collection Beds – pp.

99 / 101 / 242



Cabaret Glass

Linee essenziali e armoniose proporzioni fra pieni e vuoti, si arricchiscono di un elemento in più: il piano in vetro a tutta larghezza che crea una raffinata teca, nella quale gli oggetti più preziosi e speciali si mettono in bella vista. Disponibile in diverse dimensioni e configurazioni, grazie alla modularità del sistema, in versione a terra, con piedini sagomati o pensile.

Essential lines and well-balanced proportions coordinating closed and open units are enhanced by an extra element: the full-width glass top creates a refined showcase in which to display valuable or special objects. This modular system is available in several dimensions and configurations, floor-standing on shaped legs, or suspended.

Comodini monocassetto

H 427/480 L/W 470/620/920 P/D 475

Cassettoni

H 702/755 L/W 1220/1520/1820 P/D 570
H 782/835 L/W 1220/1520/1820 P/D 570

Cassettiere pensili

H 320 L/W 470/620/770 P/D 495
H 400 L/W 470/620/770 P/D 495
H 515 L/W 1220/1520/1820/2120 P/D 495

Comodini a 2 cassetti

H 507/560 L/W 470/620/920 P/D 475

Cassettoni verticali

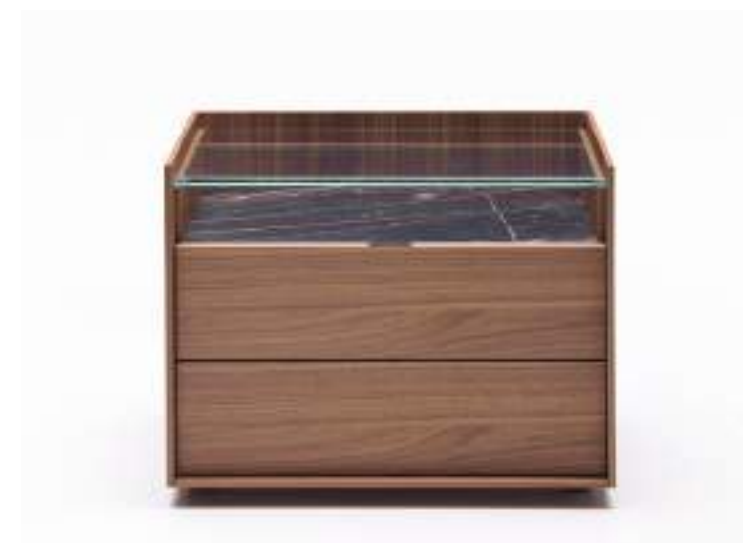
H 1182/1235 L/W 470/620/920 P/D 475



Cabaret Glass

Il top può essere realizzato in ceramica, con il piano di vetro che fa da lente per la sua matericità, sottolineando la preziosa leggerezza dell'insieme. In queste pagine vediamo un comodino pensile con illuminazione perimetrale, rifinito in Rovere Termotrattato con top in ceramica Pietra di Savoia e un comodino a terra in Noce con piano in ceramica Noir Desir.

A ceramic top is also available, with the glass shelf highlighting its texture and underlining the attractive airiness of the unit. These pages: a suspended bedside table with border lighting, in Rovere Termotrattato with Pietra di Savoia ceramic top, and a Noce floor-standing bedside table with Noir Desir ceramic top.





Cabaret Glass

Una soluzione pensata per esporre e nel contempo per celare: la zona superiore è caratterizzata dalla teca laterale con piano in vetro che valorizza gli oggetti al suo interno. La parte inferiore è invece dotata di ampi cassetti a estrazione totale, con sistema di chiusura rallentato. In queste immagini: cassetteria L 1820 mm, H 755 mm, P 570 mm con perimetro in Rovere Termotrattato e cassetti in Antracite opaco, piedi metallici sagomati in finitura Brown.

A solution designed to display and conceal. The upper part features a lateral showcase with glass top and the lower part is provided with large drawers featuring full extraction and soft closing. These images: drawer set W 1820mm, H 755mm, D 570mm with Termotrattato Oakcarcase and matt Antracite drawers, and Brown finish shaped metal legs.



Cassettiera Cabaret step
L/W 1520 x H 835 x P/D 570
Noce • Antracite lucido

Photogallery
Night Collection Beds – pp.

147 / 241 / 243



Cabaret Step

Circondata dal perimetro rialzato, la parte superiore presenta un'area più bassa, nella quale si possono appoggiare soprammobili, libri, borse o altri oggetti. Un elemento elegante e utile non solo nello spazio notte, ma anche in un ingresso o una zona di disimpegno, proposto nelle versioni con appoggio a terra, pensile o con piedini in metallo sagomati.

The top part is lower than the raised border to accommodate ornaments, books, bags or other objects. This elegant unit is useful not only in the bedroom, but also in an entrance hall or cloakroom and comes floor-standing or suspended, or on shaped metal legs.

Comodino

H 382/425/435 L/W 770 P/D 475

Cassettoni

H 702/755 L/W 1220/1520 P/D 570

H 782/835 L/W 1220/1520 P/D 570

Cassettiere pensili

H 355 L/W 770 P/D 495

H 515 L/W 1520/1820/2120 P/D 495



Cassettiera Iseo
L/W 600 x H 1152 x P/D 450
Creta

Photogallery
Night Collection Beds – pp. 64 / 66 / 160 / 162



Iseo

La semplicità formale dei contenitori Iseo diviene originalità, grazie alle maniglie scolpite sui cassetti. Il loro stile essenziale rende gradevole l'abbinamento con il letto e il colore ne esalta la personalità. Disponibile in diverse finiture laccato opaco.

The sculpted drawer handles make the simplicity of Iseo storage units original. The essential styling matches pleasantly with the bed and the colour scheme underscores its personality. Available in a choice of matt lacquered finishes.

Monocassetti

H 150/177 L/W 450/600 P/D 450
H 225/252 L/W 450/600 P/D 450

Comodini a 2 cassetti

H 300/327 L/W 450/600 P/D 450
H 402 L/W 450/600 P/D 450

Comodini a 3 cassetti

H 477 L/W 450/600 P/D 450

Cassettoni verticali

H 1152 L/W 450/600 P/D 450

Cassettone

H 702 L/W 1200 P/D 540



Cassettone Babila
L/W 1298 x H 765 x P/D 556
Rovere Termotrattato

Photogallery
Night Collection Beds – pp. 169 / 171 / 173 / 183 / 185



Babila

I contenitori Babila sono contraddistinti dalle forme arrotondate e dal profilo superiore a salire rispetto al top, il quale a sua volta mette in evidenza il suo spessore, sporgendo rispetto al bordo del cassetto superiore. Il taglio verticale per l'apertura dei cassetti è un altro segno distintivo di questo progetto. L'impiallacciatura in legno avvolge completamente il mobile, abbracciandolo senza soluzione di continuità.

Babila storage units are distinguished by their roundness and the upper profile raised above the top, whose thickness is evidenced as it protrudes from the edge of the top drawer. The vertical grip profile for opening the drawers is another special feature of this project, in which the wood veneer wraps the unit in an uninterrupted embrace.

Comodino

H 465 L/W 580 P/D 469

Cassettone

H 765 L/W 1298 P/D 556

Cassettone verticale

H 1185 L/W 580 P/D 469





Babila

I comodini e la cassettera interpretano una classica ma sempre attuale forma arrotondata. La struttura in legno si abbina a top realizzati nello stesso materiale o con colori laccati opachi o lucidi. È prevista inoltre la possibilità di inserimento nel mobile di un top dello spessore di 20 mm, realizzato con altri materiali o finiture.

The bedside tables and set of drawers interpret classical roundness that is never outdated. The wood structure matches with tops in the same material or matt or glossy lacquered. The unit can also be provided with a 20mm top in other materials or finishes.

Comodini a 2 cassetti

H 465 L/W 580 P/D 469

Noce - Noce • Ombra



Babila

Estetica impeccabile e lavorazioni di grande raffinatezza: la collezione Babila rielabora in chiave moderna la tradizione dell'alta falegnameria. La caratteristica stonatura frontale è ripresa anche sul retro, permettendo di collocare le cassettiere e i comodini anche a centro stanza.

Impeccable aesthetics and beautifully worked details: the Babila collection applies a modern touch to traditional skilled carpentry. The iconic roundness of the front is repeated on the back so that the drawer sets and bedside tables can also stand in the centre of a room.



Cassettone Status
L/W 1200 x H 747 x P/D 569
Noce • top Statuarietto

Photogallery
Night Collection Beds – pp. 129 / 131 / 135 / 136 / 138



Status

Cassettiere dal design sobrio ed elegante, caratterizzate dai frontali di forte spessore con presa laterale per l'apertura e dal top in ceramica, materiale resistente all'usura, ai graffi e agli agenti esterni, in un'ampia gamma di finiture che riprendono l'estetica del marmo e della pietra. Molteplici sono gli abbinamenti possibili con i colori laccati e con le essenze dei roveri tinti e Rovere Termotrattato e Noce Canaletto, per armonizzarsi con ogni contesto stilistico e desiderio personale.

Simple, elegant sets of drawers feature an extra thick front with lateral grip profile and a top in ceramic, a material highly resistant to wear, scratches and weather, available in a wide range of finishes that recall the appearance of marble or stone. Great opportunities for coordinating lacquered colours and stained Oak, Termotrattato Oak and Noce Canaletto, to blend in with every style and personal taste.

Comodini a 2 cassetti

H 427 L/W 600/750 P/D 473

Cassettoni

H 747 L/W 1200/1500 P/D 569

Cassettone verticale

H 1227 L/W 450/600 P/D 473



Status

L'apertura dei cassetti avviene con una gola laterale formata dall'inserimento di una lamina in metallo, con finitura in abbinamento al top in ceramica, a sua volta incorniciato dai fianchi lievemente rialzati. Nella pagina precedente un esempio in Noce Canaletto con top in ceramica Statuarietto, in queste pagine vediamo invece il Rovere Carbone abbinato alla ceramica Noir Desir lucido.

The drawers are opened by means of a lateral grip profile formed by a metal plate inset finished to match the ceramic top, which is framed by the slightly raised side panels. Previous page: an example in Noce Canaletto with Statuarietto ceramic top, here, Carbone Oak with a glossy Noir Desir ceramic top.



Cassettone Cidori mono
L/W 1200 x H 735 x P/D 537
Rovere Argilla • top vetro satinato Corda

Photogallery
Night Collection Beds – pp.

79 / 80



Cidori Mono

I contenitori Cidori sono caratterizzati da frontali e schienali rialzati che incorniciano, come in un vassoio personalizzabile con il top in vetro laccato lucido o satinato. Nella versione Cidori Mono, i fianchi sono interi e i cassetti con apertura a gola creano delle linee orizzontali che diventano il leitmotiv estetico dell'intera collezione.

Cidori storage units feature raised fronts and back panels that frame a glossy or brushed lacquered glass top to create a customisable tray. The Cidori Mono version has full side panels and drawers with a grip profile that creates horizontal lines, the aesthetic leitmotiv of the entire collection.

Comodini a 2 cassetti

H 390 L/W 450/537/600/900 P/D 450

H 470 L/W 450/537/600/900 P/D 450

Cassettoni

H 735 L/W 900/1200 P/D 537

Cassettoni verticali

H 1190 L/W 450/537/600/900 P/D 450

Cassettone curvo con cassetto

H 318 Ø 512



Cassettoni Cidori componibile

L/W 900 x H 165 x P/D 450

L/W 1800 x H 165 x P/D 450

L/W 1200 x H 280 x P/D 450

Rovere argilla

Photogallery

Night Collection Beds – pp. 68 / 71 / 73 / 81 / 209 / 210 / 212 / 223 / 225 / 226



Cidori componibile

Cidori si ispira liberamente ad un tradizionale sistema giapponese di costruzioni. Gli elementi combinati l'uno con l'altro creano sovrapposizioni di volumi e nascono composizioni dall'apparente casualità espressiva, dall'appeal originale ed irresistibile. I moduli impilati sono dotati di bordi gommosi a forte attrito, atti ad evitare eventuali spostamenti dei singoli elementi.

The inspiration for Cidori is freely based on a traditional Japanese production method. Elements are combined to create overlapping volumes and compositions that appear put together at random, in an original and irresistibly appealing way. Stacking modules are provided with resistant rubber edges designed to prevent movement of the individual elements.

Monocassetti componibili

H 165/200 L/W 450/537/600/900/1200/1500/1800/2400 P/D 450/537

H 245/280 L/W 450/537/600/900/1200/1500/1800/2400 P/D 450/537





Cidori componibile

Particolare giunzione a 45° tra frontale e fianchi, con bordi lievemente stondati. La maniglia "minimal" viene opportunamente inserita quando il bordo del cassetto non è accessibile.

Particular 45° joint between front and side panels, with slightly rounded edges. The "minimal" handle is properly inserted when the edge of the drawer is not accessible.

Tre le modalità di apertura del contenitore: si può estrarre il bordo sporgente del primo cassetto, utilizzare la placca minimal inserita in corrispondenza della gola di apertura, oppure usare la maniglia Cidori sporgente rispetto al limite del cassetto.

There are three ways to open the storage unit: you can pull out the protruding edge of the first drawer, use the "minimal" plaque inserted in the groove opening, or use the Cidori handle that protrudes from the drawer.



Composizione Cidori 28C
L/W 1500 x H 919 x P/D 537
Terracotta • Terranova • Grigio Corda • Terranova



Cidori componibile

Con Cidori è possibile generare elementi monolitici contenitivi oppure elementi scultorei dai volumi disallineati. Lo stile informale, l'originalità nell'accostamento dei materiali, le proporzioni inusuali di Cidori, trasformano la zona notte in un percorso lungo il quale è possibile creare forme individuali d'arredo.

Cidori units can be used to generate storage blocks or sculpture-like elements using staggered units. The informal style, original coordination of materials, and unusual proportions of Cidori transform a bedroom into the ideal place for creating individual decor solutions.

Composizione 26C
L/W 1500 x H 731 x P/D 537
Canapa • Ottone • Zenzero



Composizione 27C
L/W 1500 x H 731 x P/D 537
Magnolia • Vinaccia • Ardesia



Composizione 29C
L/W 1500 x H 731 x P/D 537
Timo • Ardesia • Brown



Composizione 30C
L/W 1500 x H 731 x P/D 537
Piombo • Ardesia • Piombo





Cidori componibile bifacciale

La versatilità dei contenitori Cidori si esprime anche nella possibilità di realizzare delle composizioni bifacciali, con schienali e frontali rifiniti a 45°. Utilizzando moduli di uguale profondità e larghezza, è possibile sovrapporre più elementi anche di altezze diverse, orientando a piacere il senso di apertura dei cassetti.

The versatility of Cidori storage units is also evident in double-faced compositions, with 45° edges on back panels and fronts. Modules with the same depth and width can be used to stack a number of elements, even with different heights, placing the direction of drawer opening to personal taste.



Composizione Cidori 36C
L/W 1800 x H 598 x P/D 537
Ombra • top Bronzo

Photogallery
Night Collection Beds – pp.

68 / 73



Cidori componibile Pensile

Separatori parziali permettono di disallineare gli elementi sovrapposti senza perdere la linea orizzontale. Nella versione pensile è possibile realizzare figure che esaltano la leggerezza e che la forza di gravità non permette nelle composizioni a terra.

Partial separators are used to stagger stacked elements without losing the horizontal line. The suspended version can create forms that exalt airiness, not possible with floor-standing compositions due to gravity.

Composizione 37C
L/W 1800 x H 541 x P/D 537
Grigio Corda • top Rovere grigio



Composizione 38C
L/W 1650 x H 621 x P/D 537
Ferro • Ardesia • top Ferro



Composizione 39C
L/W 1500 x H 701 x P/D 537
Rovere Grigio • top Ardesia



Composizione 40C
L/W 1950 x H 729 x P/D 537
Juta • Bronzo • top Noce



Cassettone Filo mono
L/W 1490 x H 765 x P/D 527
Loto Terra • Ottone

Photogallery
Night Collection Beds – pp.

108 / 110



Filo Mono

Un linguaggio contemporaneo ed essenziale definisce questi contenitori, nei quali il top e fianchi a filo dei cassetti si vestono con finiture materiche e laccate. I frontali sono interrotti dal semplice e delicato segno orizzontale delle maniglie, con finitura in tinta oppure a contrasti. Un concetto declinato nei volumi e nelle tipologie tipiche dell'ambiente notte: comodini, comò e cassettiere verticali. Il perimetro esterno è proposto nelle finiture materiche e laccato mentre il top e zoccolo sono in materico, in essenza e in laccato.

Contemporary, essential styling defines these storage units, on which the top and side panels flush with the drawers boast textured and lacquered finishes. The fronts are marked by the simple, delicate horizontal line of the handles, which can be tone on tone or contrasting. The same concept applies to the sizes and types of typical bedroom furniture: bedside tables, dressing tables and vertical drawer sets. The carcass comes in textured or lacquered finishes and the top and plinth are textured, in wood or lacquered.

Comodini a 2 cassetti

H 435 L/W 440/590/740 P/D 440

Cassettoni

H 685 L/W 1190/1490 P/D 527

H 765 L/W 1190/1490 P/D 527

Cassettone verticale

H 1185 L/W 440/590/740 P/D 440



Cassettone Filo open
L/W 1190 x H 935 x P/D 527
Piombo • Noce

Photogallery
Night Collection Beds – pp.

107 / 114 / 155



Filo Open

Una sequenza di pieni e di vuoti, caratterizzata dall'alternarsi delle finiture, è il concetto che guida questa famiglia di comodini e cassettiere orizzontali o verticali. I generosi vani a giorno possono essere a loro volta suddivisi in spazi più piccoli, dedicati a specifiche necessità di contenimento. I cassetti, dotati di presa laterale per l'apertura, contribuiscono all'estetica e alla funzionalità dell'insieme.

A sequence of covered and open spaces with alternating finishes is the concept underpinning this family of horizontal or vertical bedside tables and drawer sets. The generously proportioned open compartments can be subdivided into smaller spaces to dedicate to specific storage needs. The drawers, opened by means of lateral grip profiles, are an integral part of the aesthetics and functionality of the overall decor.

Comodini a 2 cassetti con vano a giorno

H 435 L/W 740/890 P/D 440

Cassettoni con vano a giorno

H 765 L/W 1190/1340/1640 P/D 440/527

H 935 L/W 1040/1190 P/D 440/527



Cassettone Filo componibile
L/W 1490 x H 806 x P/D 527
Grigio Corda • Ardesia • Ferro

Photogallery
Night Collection Beds – pp.

157 / 158 / 159



Filo Componibile

Volumi minimali, monolitici o disallineati che arredano lo spazio notte ma si prestano anche a diverse altre ambientazioni, grazie alla loro essenzialità e alla possibilità di utilizzare materiali tecnici che li rendono multiuso.

Minimal dimensions, blocks or staggered elements, furnish the bedroom but with their essential styling and options of technical materials to make them multi-purpose they can be used in other parts of the house.

Monocassetti componibili

H 165/195 L/W 440/590/740/890/1190/1490 P/D 440/527

H 245/275 L/W 440/590/740/890/1190/1490 P/D 440/527





Filo Componibile

Le suddivisioni fra i cassetti che continuano sui fianchi e la possibilità di realizzazione con finiture e aperture sul fronte e sul retro, permettono di ambientare le composizioni a centro stanza, aprendo ulteriori opportunità di utilizzo: non solo per contenere oggetti al proprio interno, ma anche per suddividere e organizzare lo spazio circostante.

The drawers have subdivisions that continue on the side panels, and the fronts and backs can have the same finishes and openings so that compositions can stand in the centre of a room, extending their range of uses: not just storage, but also separation and organisation of the surrounding space.

Composizione 14F
L/W 1490 x H 726 x P/D 527
Grigio Corda • Top Rovere grigio



Composizione 17F
L/W 1490 x H 726 x P/D 527
Artico • Canapa • Ombra



Composizione 19F
L/W 1490 x H 726 x P/D 527
Loto tortora • top Rovere carbone



Filo
componibile
Pensile

La variante pensile consente di portare anche all'estremo il disallineamento fra i vari volumi, lasciandosi liberamente guidare dalla fantasia, senza problemi di stabilità. Le composizioni si possono così sviluppare in orizzontale o verticale, con soluzioni creative che alternano volumi di contenimento e piani di appoggio.

The suspended variant is used to take misalignment to extremes and give rein to imagination, without compromising stability. The compositions can be developed horizontally or vertically with creative solutions that alternate storage space and tops to hold objects.



Composizione 37F
L/W 1640 x H 621 x P/D 527
Rame • Loto terra



Composizione 38F
L/W 1640 x H 541 x P/D 527
Artico • top e zoccolo Loto Tortora



Composizione 40F
L/W 1790 x H 729 x P/D 527
Ardesia • Top e zoccolo Loto Terra



Cassettone Abaco
L/W 1380 x H 700 x P/D 537
Brown • Gola Rovere argilla

Photogallery
Night Collection Beds – pp.

141 / 199 / 202 / 214 / 251 / 252



Abaco

Un'articolata famiglia di contenitori contraddistinta da inserti verticali con finitura laccata o in legno. I segni che indicano l'apertura dei cassetti possono essere decisi, con l'utilizzo di colori a contrasto, oppure diventare giochi d'ombra scanditi dalla matericità dell'essenza tono su tono.

A varied family of storage units distinguished by vertical lacquered or wood inserts. The profiles for opening the drawers can be evidenced by using contrasting colours, or create a shaded effect with the texture of tone on tone wood.

Comodini a 2 cassetti

H 370 L/W 450/600 P/D 450

H 450 L/W 450/600 P/D 450

Comodini a 3 cassetti

H 535 L/W 450 P/D 450

Cassettoni verticali

H 1112 L/W 450/600/750 P/D 450

Cassettoni

H 700 L/W 1380/1530 P/D 537

H 780 L/W 1380/1530 P/D 537



Nel dettaglio si evidenzia la particolare giunzione a 45° tra i frontali, i fianchi ed il sottile top. In perfetta coerenza formale, la maniglia segue la stessa inclinazione. Frontali e fianchi sono segnati dalle venature verticali dell'impiallacciatura: si crea un piacevole effetto visivo di continuità lungo il perimetro.

The detail shows the special 45° joint between the fronts, side panels and slim top. The handle with the same inclination is perfectly coherent. Fronts and side panels are distinguished by the vertical grain of the veneer: this creates a pleasant visual effect of continuity with the carcass.



Abaco

È possibile creare dei volumi di contenimento dedicati, abbinando elementi di larghezze variabili per assecondare le diverse esigenze funzionali, come la separazione tra biancheria e maglieria. L'intervallo visivo è garantito dalla gola verticale che definisce l'apertura laterale dei cassetti, interpretabile con un colore a contrasto o in tinta con i frontali.

Dedicated storage space can be created by matching elements with variable widths to meet needs, such as separating underwear and woollens. Visual separation is generated by the vertical grip profile that defines the side opening of the drawers, which can be in a contrasting colour or the same as the fronts.



Cassettone Valeo
L/W 1500 x H 720 x P/D 569
Noce

Photogallery
Night Collection Beds – pp.

189 / 190 / 194



Valeo

Estetica minimale per questa serie di cassettiere modulari, in cui elementi singoli o composti possono sviluppare forme d'arredo originali. Gli spessori generosi dei frontali si abbinano a piani sottili, con un effetto armonioso e piacevole.

Minimal good looks for this series of modular drawer sets, in which individual or compound elements develop original decor solutions. The generous thickness of the fronts coordinates with slim tops, creating a pleasant effect of harmony.

Contenitori a 1 cassetto

H 240/267 L/W 450/600/750/900/ P/D 473
1200/1500

Contenitori a 3 cassetti

H 480/507 L/W 450/600/750 P/D 473/569

Cassettoni verticali

H 1227 L/W 450/600 P/D 473

Contenitori a 2 cassetti

H 320/347 L/W 450/600/750 P/D 473
H 400/427 L/W 450/600/750 P/D 473

Cassettoni

H 667 L/W 1200/1500 P/D 569
H 747 L/W 1200/1500 P/D 569



Valeo Mono

I cassetti a estrazione totale consentono una facile accessibilità dei vani interni. I frontali di spessore 35 mm, dotati di apertura a gola laterale, sono incorniciati dai sottili spessori del top e dei fianchi. Rigore formale e semplicità nelle linee, si traducono in un'estrema libertà compositiva. Nell'immagine a fianco, la penisola orientabile in Rovere Grigio con spessore 60 mm, un elemento utilizzabile come toletta, scrittoio o scrivania.

Full extraction drawers give easy access to the internal space. 35mm thick fronts are provided with lateral grip profiles and framed by the slim top and side panels. Precise, simple lines facilitate free composition. Right: the 60mm thick, Grigio Oak adjustable peninsular is used as a dressing table, desk or office table.



Valeo Componibile

Sovrapponendo i vari elementi fra loro, nascono diverse composizioni dinamiche ed essenziali, appoggiate a terra o pensili, con una sporgenza massima di 225 mm a destra o sinistra. Cassetti e piani di appoggio formano degli insiemi disallineati che vanno oltre la valenza di un semplici complementi d'arredo, diventando quasi delle sculture domestiche.

Stacking different elements generates diverse, dynamic, floor-standing or suspended compositions with maximum protrusion of 225mm to the right or left. Drawers and tops form staggered units that are not just a complementary décor item, but almost sculptures.



Cassettone Insieme
L/W 1500 x H 667 x P/D 569
Rovere grigio • Grigio corda

Photogallery
Night Collection Beds – pp. 87 / 91 / 245 / 247



Insieme

La collezione Insieme definisce la sua forza espressiva nella variabilità degli spessori dei frontali e la sua originalità nell'accostamento dei materiali cromatici e materici. Insieme è versatile anche nelle altezze dei capienti cassetti adatti a mantenere in perfetto ordine il loro delicato contenuto.

The force of the Insieme collection is defined in the various thicknesses of the fronts and the original coordination of colours and textures. Insieme also boasts versatile heights of the capacious drawers designed to keep their delicate contents tidy.

Comodini a 2 cassetti

H 427 L/W 450/600 P/D 473

Cossettone verticale

H 987 L/W 900 P/D 473

Cassettoni

H 667 L/W 1200/1500 P/D 569

H 747 L/W 1200/1500 P/D 569



Cassettone Insieme
L/W 1200 x H 978 x P/D 478
Zenzero • Grigio corda



Insieme

L'apertura a gola laterale esalta la differenza di spessori che caratterizza i frontali di questi contenitori. L'accostamento di superfici materiche e lisce, con la possibilità di creare diversi abbinamenti di colori e motivi geometrici, ne rafforza la personalità unica.

The lateral grip profile exalts the different thicknesses of the fronts of these storage units. By mixing and matching textured and plain surfaces, different colour schemes and geometric patterns reinforce the unique personality of these items.





Tape specchiera

La cornice a nastro che circonda queste specchiere, può avere tutte le finiture in metallo e laccate della collezione, per un perfetto coordinamento con gli altri elementi d'arredo: non solo nella zona notte. La luce a led integrata nel retropanello, crea una luce d'atmosfera. In foto la Specchiera da parete Tape Rotonda Ø 600 e 750 mm.

The ribbon frame surrounding these mirrors comes in all the metallic and lacquered finishes in the collection, so that it can coordinate perfectly with the other decor items, not only in the bedroom. The integrated LED lighting on the back panel creates an atmosphere. The photo shows the Tape Rotonda Ø 600 and 750 mm mirrors.



La specchiera rettangolare dagli angoli arrotondati, con cornice a nastro e luce a led perimetrale, nella versione H 1500 mm può essere appesa in orizzontale o in verticale, mentre la versione H 1900 mm è pensata per essere collocata ad appoggio sul pavimento.
Disponibile in laccato opaco, Brown, Piombo, Bronzo, Ottone, Rame, lo specchio può essere Argento o Dark.

The H 1500mm version of the rectangular mirror with rounded corners, ribbon frame and perimeter LED lighting can hang horizontally or vertically, whereas the H 1900mm version is designed for standing on the floor.
Available Brown, Piombo, Bronzo, Ottone or Rame, matt lacquered, with Argento or Dark glass.



Iris



Tavolino Iris
L/W 1400 x H 475 x P/D 700

Tavolino Iris alto
Ø 500 x H 525

Tavolino Iris medio
Ø 600 x H 475

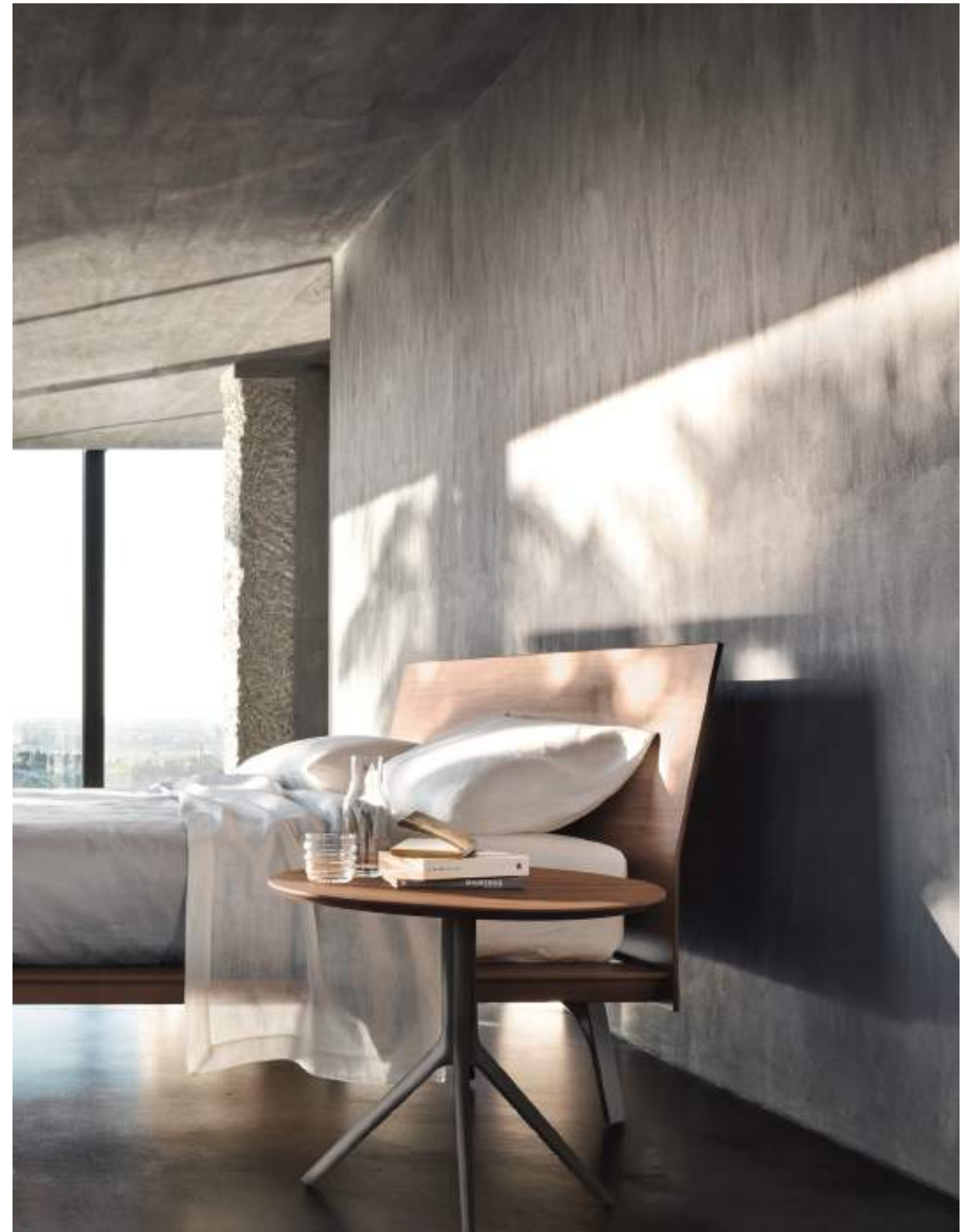
Ispirazione retrò ma funzionalità contemporanea per i tavolini Iris, disponibili con piano in legno laccato o impiallacciato di spessore 20 mm, oppure in ceramica con bordo smussato di spessore 12 mm. Il basamento è realizzato in fusione di alluminio in finitura Nickel Black lucido o laccato metallico Brown, Piombo, Bronzo, Ottone, Rame.

Inspiration from the past, but contemporary functionality for Iris occasional tables, with 20mm top in lacquered wood, veneered, or 12mm thick ceramic with bevelled edges. The base is in cast aluminium with glossy Nickel Black finish or lacquered with Brown, Piombo, Bronzo, Ottone or Rame metallic finish.



La raffinata matericità del piano in ceramica con finitura Noir Desir, disponibile anche nelle varianti Ossido Bruno, Pietra Savoia Antracite, Nero Greco, Statuarietto, Emperador Extra.

The refined texture of the ceramic top with Noir Desir finish, also available in the variants Ossido Bruno, Pietra Savoia Antracite, Nero Greco, Statuarietto, Emperador Extra.





Lotus

Lotus, versatili tavolini dal sapore vintage disponibili con piano in legno laccato o impiallacciato di spessore 20 mm, oppure in ceramica con bordo smussato spessore 12 mm. Il basamento è realizzato in metallo laccato Brown, Piombo, Bronzo, Ottone, Rame.

Lotus, versatile occasional tables with a vintage flavour, are available with a 20mm thick lacquered or veneered wood top, or 12mm thick ceramic with bevelled edges. The base comes in Brown, Piombo, Bronzo, Ottone or Rame metallic lacquered finish.

Tavolino Lotus alto
Ø 500 × H 500

Tavolino Lotus medio
Ø 600 × H 440

Tavolino Lotus basso
Ø 900 × H 365

Tavolino Lotus con vassoio
Ø 515 × H 400
Ø 515 × H 500



Servizievoli e chic, i tavolini Lotus in versione con piano a vassoio, dai bordi rialzati, si propongono in versione laccata metallica Rame, Ottone, Piombo, Bronzo e Brown.

Handy and chic, Lotus occasional tables featuring raised-edge tray tops come in Rame, Ottone, Piombo, Bronzo or Brown metallic lacquered finish.

Tavolino Lotus alto con vassoio in metallo
Ø 515 x H 500

Tavolino Lotus basso con vassoio in metallo
Ø 515 x H 440



Tavolino Lotus medio con piano sagomato
Ø 515 x H 440



Trio

Con i tavolini Trio, gioco e colore si introducono nella zona giorno o nello spazio notte. Disponibili con piano in tre dimensioni, in finitura laccato opaco, permettono di creare le più diverse composizioni.

Trio occasional tables bring fun and colour to the living room or bedroom. Available with tops in a choice of three sizes with matt lacquered finish, they can be used to create a host of different compositions.

Tavolino Trio alto
Ø 600 × H 464

Tavolino Trio medio
Ø 600 × H 400

Tavolino Trio basso
Ø 900 × H 305



Da soli, in coppia, in tre, i tavolini Trio si prestano a creare le più diverse combinazioni di colori e dimensioni, a seconda delle esigenze o dell'ispirazione del momento.

Alone, in twos or threes, Trio occasional tables generate many different combinations of colours and dimensions, according to needs or sudden inspiration.



Madera



Questi tavolini nascono per esaltare il legno (Rovere nodato Naturale e Caramello, oppure Rovere Termotrattato) unendo forme moderne e lavorazione tradizionale. Hanno due diverse misure di altezza e diametro, per rispondere alle varie necessità dell'abitare (H 510 mm con diametro 460 mm / H 370 mm con diametro 610 mm) e possono vivere singolarmente o in composizioni multiple.

These occasional tables are designed to exalt wood (Rovere Nodato Naturale or Caramello, or Termotrattato Oak), bringing together modern shapes and traditional carpentry. They come with two different heights and diameters to meet needs (H 510mm, diameter 460mm / H 370mm, diameter 610mm) and can stand individually or in multiple compositions.

In queste pagine i tavolini Madera con piano impiallacciato in Rovere Termotrattato, Rovere nodato Naturale o Cramello: tre varianti che evidenziano le diverse personalità delle varie essenze.

These pages: Madera occasional tables with Termotrattato Oak, Rovere Nodato Naturale or Caramello veneered top: three variants that highlight the characteristics of the different wood species.

Tavolino Madera alto
Ø 460 x H 510

Tavolino Madera basso
Ø 610 x H 370



Tavolino Giro
Ø 440 × H 550

Photogallery
Night Collection Beds – pp. 45



Giro

I tavolini Giro sono l'espressione della libertà di muoversi nello spazio senza vincoli o schemi. Il loro basamento in metallo si conclude con un originale piano circolare laccato in tinta. Versatili e colorati, arredano con vitalità la zona giorno e la zona notte.

Giro occasional tables express freedom of movement without restrictions or rules. The metal base ends in an original circular top lacquered in the same colour. Versatile and colourful, they will give a vivacious touch to the living room or bedroom.

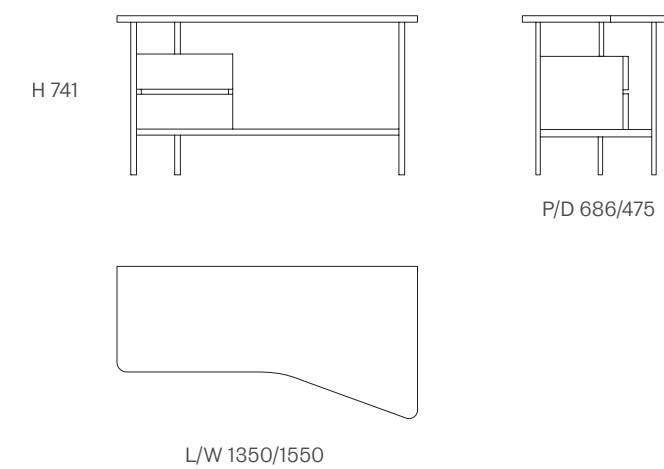


Desk



Per chi desidera creare un piccolo studio domestico o un home office, la scrivania Desk, caratterizzata dalle forme arrotondate e dal mix legno/metallo, è una soluzione ideale: struttura in metallo con montanti arrotondati e piano sagomato in legno rifinito su tutti i lati. Grazie alla combinazione dei colori, si adatta perfettamente anche alla camera dei ragazzi. Il contenimento e la funzionalità sono assicurati dalla cassettera, con vassoio superiore disponibile anche con vetro di protezione.

Anyone who wishes to create a small home office or study will find the rounded Desk workspace in wood and metal an ideal solution: the metal structure has rounded uprights and a shaped wooden top finished on all sides. The combination of colours makes it suitable also for a junior bedroom. Storage space and functionality are provided by the set of drawers, with tray top, also available with protective glass.



Il piano scrivania sagomato, in finitura Rovere grigio è abbinato a una cassettera sospesa nella stessa tonalità. Entrambi sono disponibili con perimetro in materico, laccato opaco, laccato lucido o legno impiallacciato. La struttura in metallo è disponibile in finitura Brown o Piombo.

The Grigio Oak shaped top is matched with a suspended drawer set in the same colour. Both are available with textured, matt lacquered, glossy lacquered or veneered carcass. The metal structure comes with a Brown or Piombo finish.



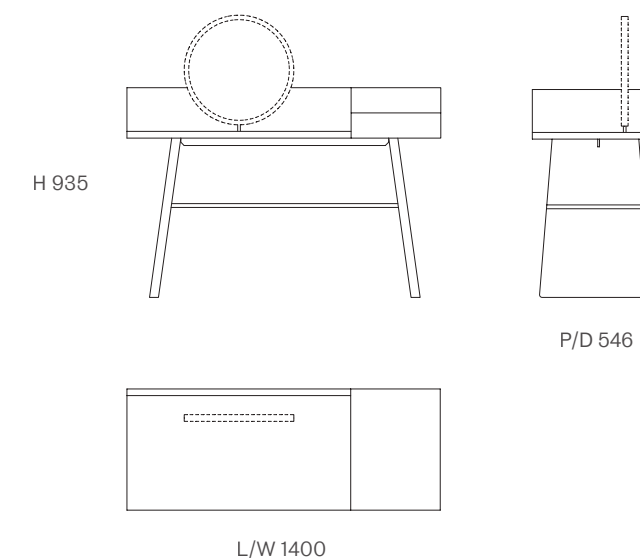
L/W 1400 x H 935 x P/D 546
Brown



Segreto

Utilizzabile come "vanity table" o come scrittoio nella versione senza specchio, Segreto può diventare un pratico scrittoio per organizzare un home office o uno spazio dedicato alla lettura, agli appunti ed alla meditazione, esprimendo una raffinata cultura dell'arredo.

Doubling as a 'vanity table' or desk without the mirror, Segreto can be a practical desk in a home office, or help to create a reading area, a place to study or meditate in a refined ambience.



Scrivania Segreto
L/W 1400 x H 935 x P/D 546

Due scrivanie Segreto in laccato metallo Piombo con cassetto laccato opaco Timo, per uno studio domestico ispirato a un senso di eleganza, funzionalità e intimità.

Two Piombo metallic lacquered Segreto desks with matt Timo lacquered drawer create a home study that oozes elegance, functionality and intimacy.



ART DIRECTION

Nicoletta Cappello

GRAPHIC DESIGN

studio FM milano

PHOTOGRAPHY

Franco Chimenti

Marco Covi

RENDERING

Nudesign

Nerokubo

COLOUR SEPARATION

Lucegroup

PRINT

Lucegroup

THANKS TO

Laminam

MOBILIFICIO**SANGIACOMO SPA**

Indirizzo/address
Via Gallopat, n° 33
Cecchini di Pasiano
33087 – (PN) Italia

T +39 0434 6291 r.a

E sg_info@msg.it

W www.msg.it

Servizio Clienti

T +39 0434 629336 r.a.

F +39 0434 621526

E [ordini/ordinisg@msg.it](mailto:ordini@ordinisg@msg.it)

International Department

T +39 0434 6291

F +39 0434 629250

E sg_int@msg.it

L'azienda si riserva di introdurre
senza preavviso eventuali modifiche
tecnico-costruttive sul prodotto
e sulle composizioni presentate./
The Company reserves the right
to make any technical or construction
modifications to the products or to the
layouts shown without prior notice.

199C7GL11 Complementi Notte

